



วิทยาลัยการศึกษา

ประวัติความเป็นมา

วิทยาลัยการศึกษา ตั้งอยู่ในอำเภอเมือง จังหวัดพะเยา เดิมวิทยาลัยการศึกษาเป็นบัณฑิตวิทยาลัยในสังกัดศูนย์วิทยบริการจังหวัดพะเยา มหาวิทยาลัยนเรศวร ในปี พ.ศ. 2548 ศูนย์วิทยบริการจังหวัดพะเยา ได้เปลี่ยนเป็นมหาวิทยาลัยนเรศวร พะเยา บัณฑิตวิทยาลัยจึงเปลี่ยนเป็น สำนักงานการศึกษาระดับพิเศษ ต่อมาในวันที่ 16 กรกฎาคม พ.ศ. 2553 มหาวิทยาลัยนเรศวร พะเยา ได้รับการยกฐานะเป็น มหาวิทยาลัยพะเยา สำนักงานการศึกษาระดับพิเศษ จึงได้เปลี่ยนเป็น วิทยาลัยการศึกษา ต่อเนื่อง ต่อมาในคราวประชุมสภามหาวิทยาลัยพะเยา ครั้งที่ 5/2556 เมื่อวันที่ 14 กันยายน พ.ศ. 2556 ได้มีมติให้ยุบเลิกวิทยาลัยการศึกษาต่อเนื่อง และให้จัดตั้งวิทยาลัยการศึกษา ขึ้นเป็นส่วนงานวิชาการใหม่ตามความในมาตรา 7 (3) มาตรา 8 และมาตรา 21 แห่งพระราชบัญญัติมหาวิทยาลัยพะเยา พ.ศ. 2553 โดยให้มีผลบังคับใช้ตั้งแต่วันที่ 1 ตุลาคม พ.ศ. 2556 เป็นต้นไป กับมอบหมายภารกิจด้านการศึกษา โดยเฉพาะความรับผิดชอบในการบริหารจัดการหลักสูตรด้านการศึกษาทุกระดับทั้งระดับปริญญาตรี ปริญญาโท และปริญญาเอก วิทยาลัยฯยังมีบทบาทหลักในการเป็นสถาบันการผลิตครู ผู้บริหารสถานศึกษา และนักการศึกษา รวมถึงมีบทบาทในการบริการวิชาการแก่ชุมชนและสถานศึกษาอย่างหลากหลายและต่อเนื่อง





ปรัชญา วิสัยทัศน์และพันธกิจ

(1) ปรัชญา

"การศึกษาเป็นฐานรากของมนุษย์"

(2) เอกลักษณ์

"ปัญญาเพื่อความเข้มแข็งของชุมชน (Wisdom for Community Empowerment)"

(3) อัตลักษณ์

"มีสุนทรียภาพ มีสุขภาพดี มีบุคลิกภาพดี มีจิตภาพดี"

(4) วิสัยทัศน์

"ผลิตและพัฒนาครูมืออาชีพที่เป็นสากล"



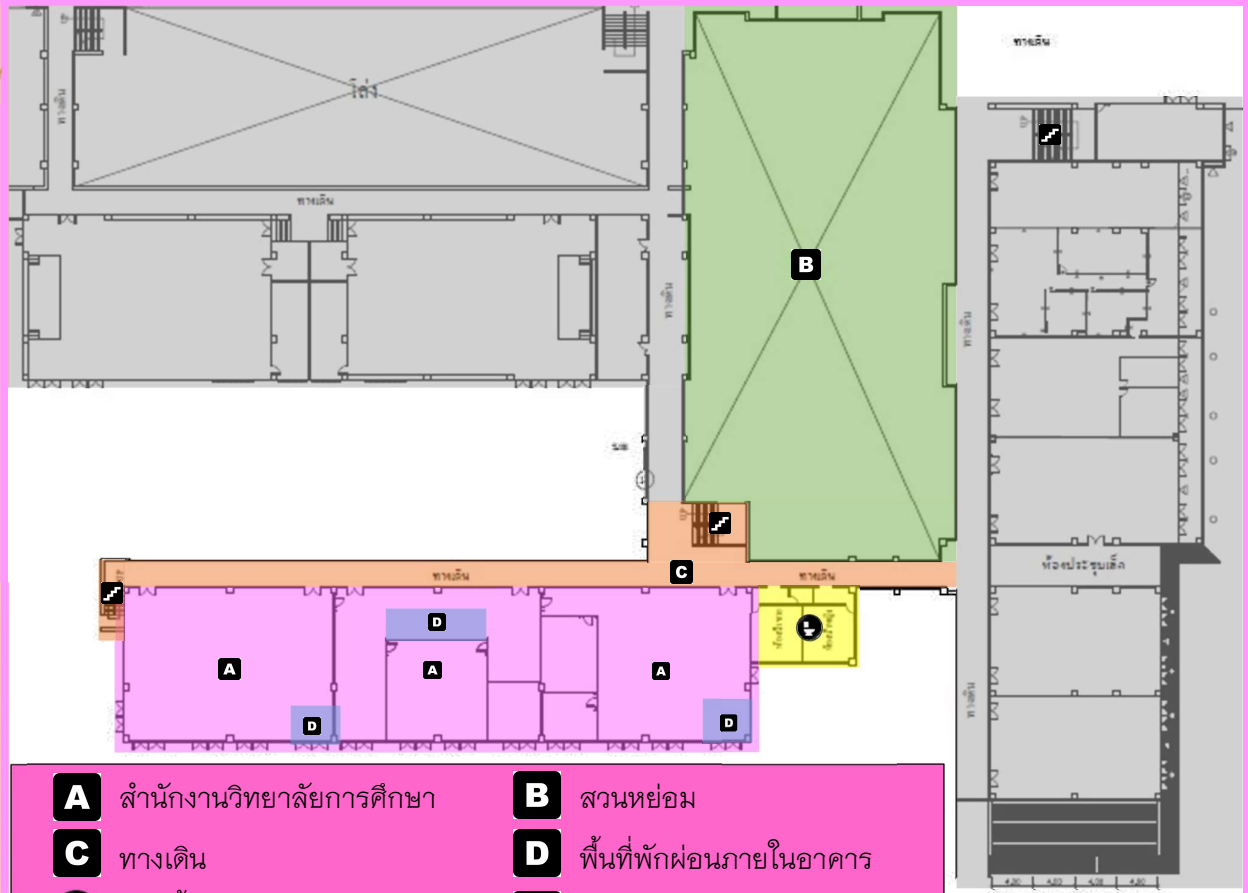


ขอบเขตการจัดการสิ่งแวดล้อม วิทยาลัยการศึกษา

พื้นที่ที่จะเข้ารับการประเมินสำนักงานสีเขียว รวมพื้นที่ทั้งหมด 1,700.00 ตร.ม. เป็นพื้นที่ของห้องคณะผู้บริหารและห้องสำนักงานวิทยาลัยการศึกษาที่ใช้ดำเนินการและกิจกรรมต่าง ๆ ซึ่งประกอบด้วยโซนต่าง ๆ ดังนี้

1. พื้นที่ปฏิบัติงาน ประกอบด้วย ห้องคณะผู้บริหารวิทยาลัยการศึกษา ห้องพักอาจารย์วิทยาลัยการศึกษา และห้องสำนักงานวิทยาลัยการศึกษา เป็นสถานที่สำหรับปฏิบัติงานของผู้บริหาร พนักงานสายวิชาการ และพนักงานสายสนับสนุน โดยมีพื้นที่ 825.46 ตร.ม. อัตราส่วนร้อยละ 48.56 (พื้นที่โซนสีชมพู)
2. พื้นที่สีเขียว เป็นพื้นที่สำหรับใช้จัดกิจกรรมการเรียนรู้ และเป็นสถานที่พักผ่อนสำหรับบุคลากรและนิสิต โดยมีพื้นที่ 598.50 ตร.ม. อัตราส่วนร้อยละ 35.21 (พื้นที่โซนสีเขียว)
3. ทางเดิน โดยมีพื้นที่ 192.50 ตร.ม. อัตราส่วนร้อยละ 11.32 (พื้นที่โซนสีส้ม)
4. พื้นที่พักผ่อนและรับประทานอาหาร เป็นสถานที่สำหรับ รับประทานอาหาร และรับประทานอาหารว่าง โดยมีพื้นที่ 83.54 ตร.ม. อัตราส่วนร้อยละ 4.91 (พื้นที่โซนสีฟ้า)

แผนผังการจัดการสิ่งแวดล้อมและกิจกรรมในพื้นที่สำนักงานวิทยาลัยการศึกษา



A	สำนักงานวิทยาลัยการศึกษา	B	สวนหย่อม
C	ทางเดิน	D	พื้นที่พักผ่อนภายในอาคาร
E	ห้องน้ำ	F	บันได

School OF Education





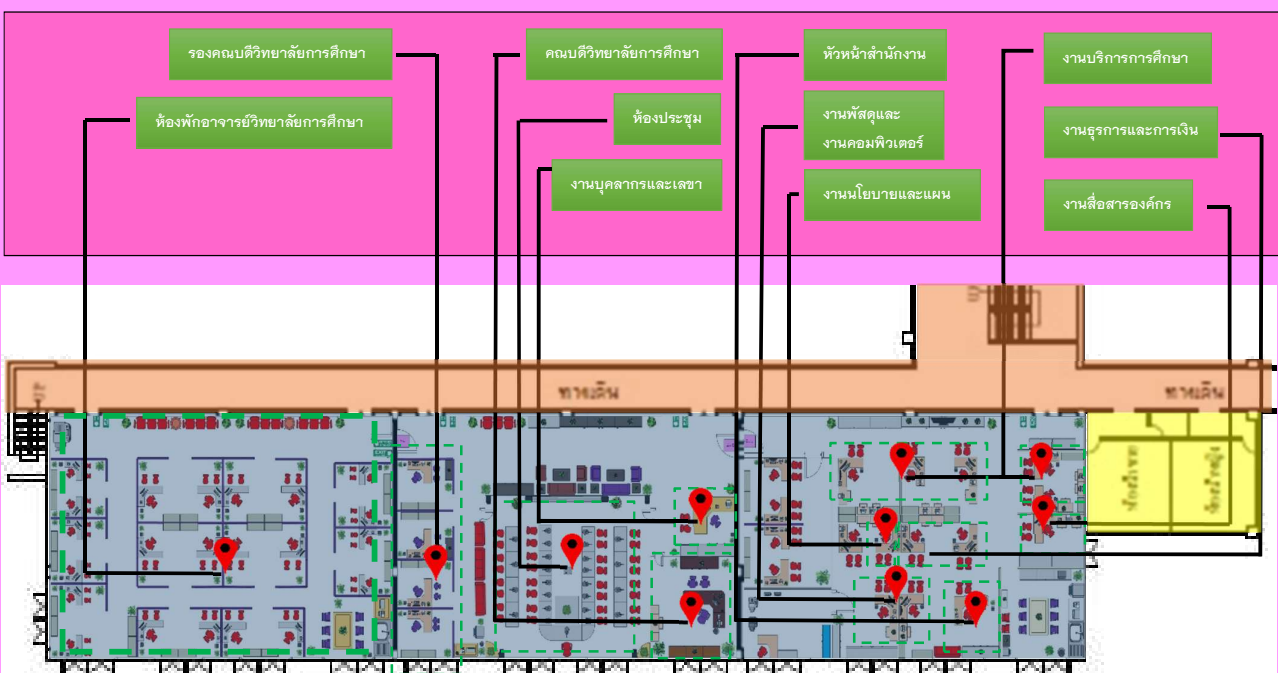
แผนผังการจัดการสิ่งแวดล้อมและกิจกรรมในพื้นที่สำนักงานวิทยาลัยการศึกษา

- | | |
|---|--------------------|
| A ห้องสำนักงานวิทยาลัยการศึกษา | ห้องรับประทานอาหาร |
| B ห้องคณะผู้บริหารวิทยาลัยการศึกษา | จุดพักผ่อน |
| C ห้องพักอาจารย์ | ห้องน้ำ |
| D ห้องถ่ายเอกสาร | บันได |



School OF Education

แผนผังขอบเขตพื้นที่สำนักงานและพื้นที่ให้บริการของวิทยาลัยการศึกษา



School OF Education

